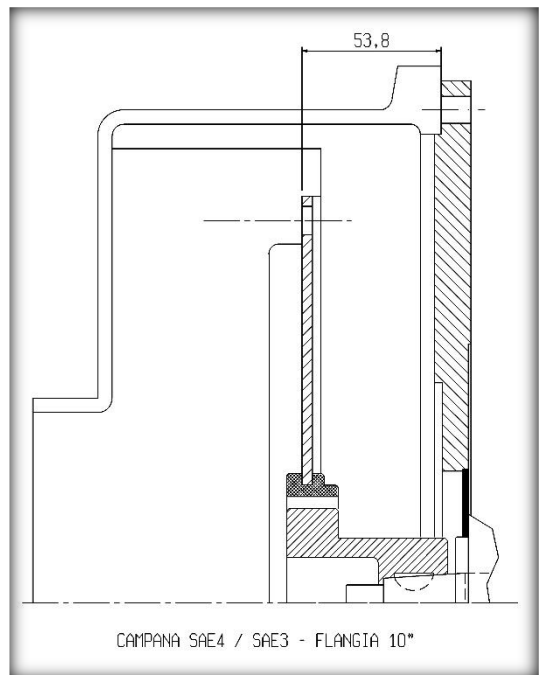
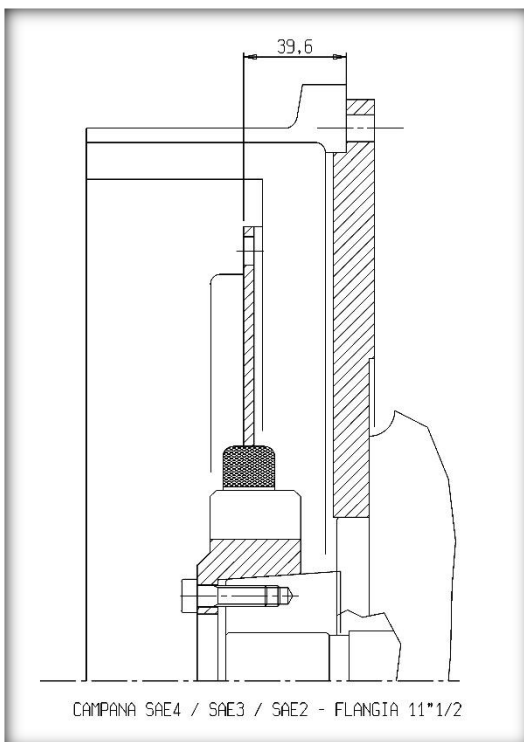
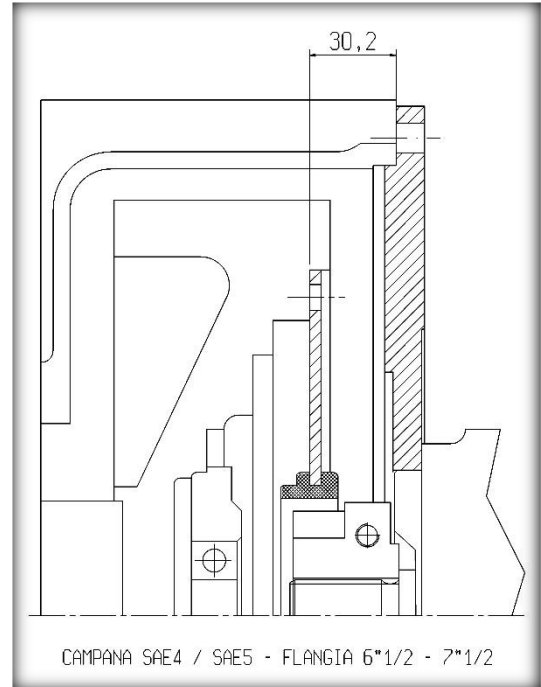
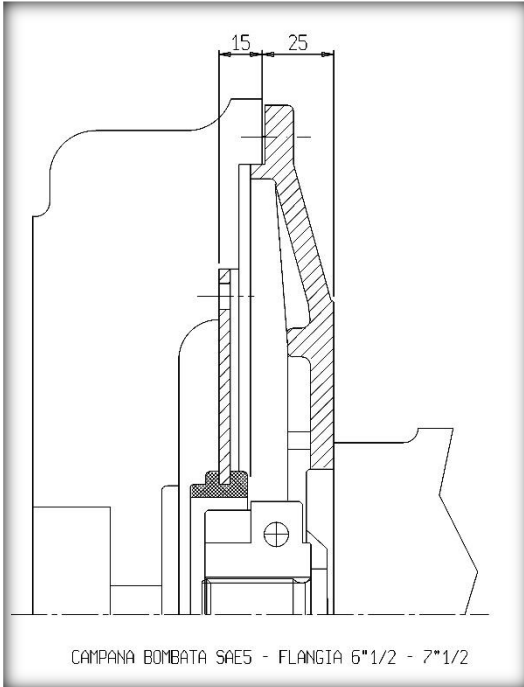




Ghisellini Srl

RETRO CAMPANA



Ghisellini srl

Via del Lavoro, 9 44041 -Casumaro (Fe)
Reg. Imp. / Cod. Fiscale / P. IVA: 02066970381
E.Mail: info@officinaghisellini.it
Tel 051/6849978 - Fax 051/6846852

